

โครงการปรับปรุงก่อสร้าง ถนน คสล.ภายในหมู่บ้านโคกยาว หมู่ 9  
(สายหน้าบ้านนางสุพรรณณี-แยกบ้านชะนางเดิม)



ก่อสร้างถนน คสล. ผิวจราจรกว้าง 4.00 เมตร ยาว 78 เมตร

หนา 0.10 เมตร หรือมีพื้นที่ไม่น้อยกว่า 312 ตารางเมตร

ตามแบบแปลนของ องค์การบริหารส่วนตำบลทรายมูล

บ้านโคกยาว หมู่ที่ 9 ตำบลทรายมูล

อำเภอทรายมูล จังหวัดยโสธร

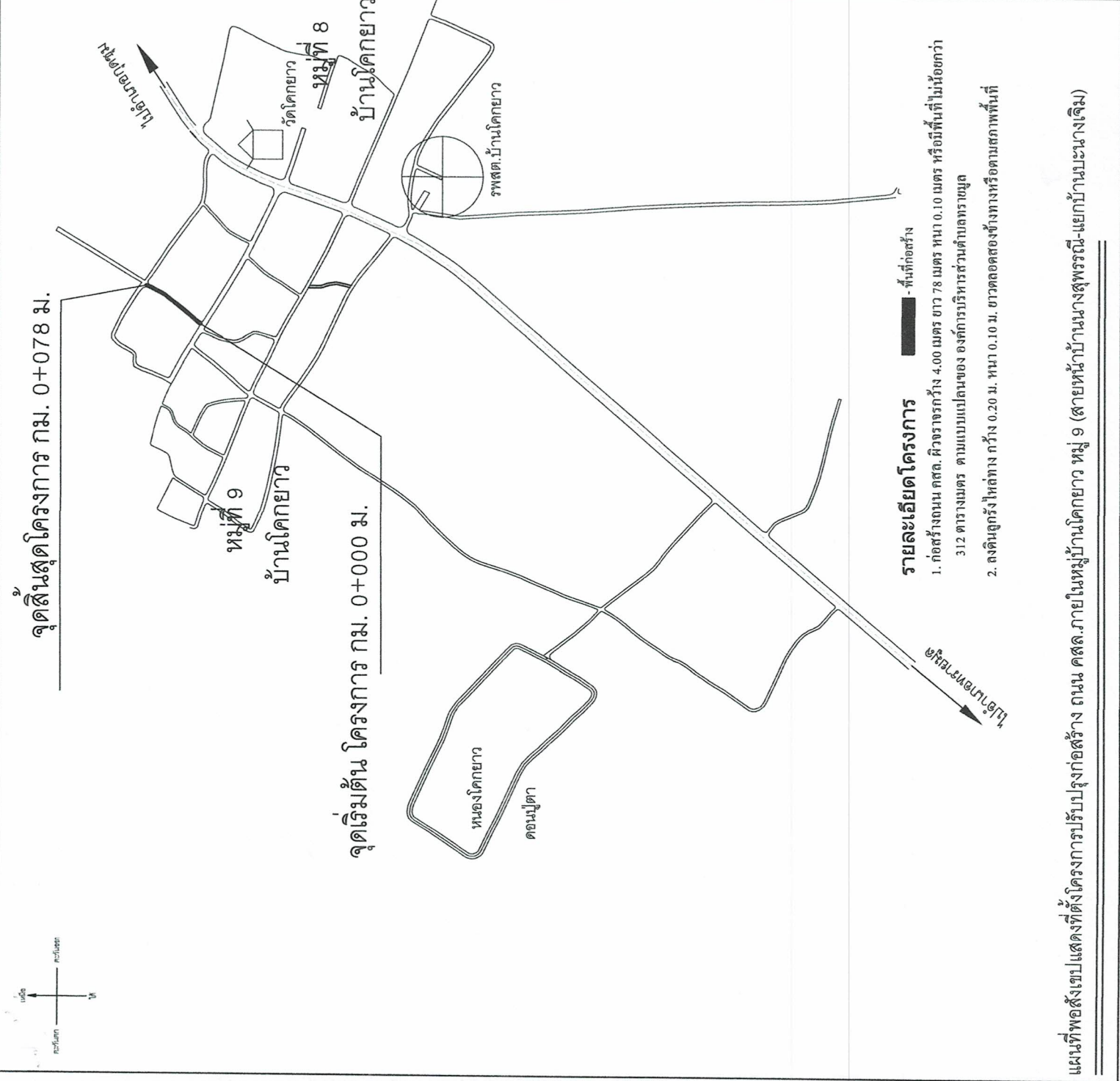
ปีงบประมาณ 2567





โครงการปรับปรุงก่อสร้าง ถนน คสล.ภายในหมู่บ้านโคกยาว หมู่ 9 (สายหน้าบ้านบางสุพรรณดี-แยกบ้านมะขามเจิม)	บ้านโคกยาว หมู่ 9
ด.ทรายมูล อ.ทรายมูล จ.ยโสธร	
กรรมการ	<i>[Signature]</i>
(นายสุเทพ ศรีภักดิ์)	
นายช่างโยธาปฏิบัติงาน	
กรรมการ	<i>[Signature]</i>
นักวิเคราะห์นโยบายและแผนชำนาญการ	
ประธานกรรมการ	<i>[Signature]</i>
(นางพิสมัย ศภผลา)	
ผู้อำนวยการกองคลัง	
เห็นชอบ	<i>[Signature]</i>
รองปลัดองค์การบริหารส่วนตำบลโคกยาว	
ปลัดองค์การบริหารส่วนตำบลทรายมูล	<i>[Signature]</i>
อนุมัติ	<i>[Signature]</i>
(นายสาโรจน์ พาณิชัตรา)	
นายกองค์การบริหารส่วนตำบลทรายมูล	
แบบแสดง	ส่งบริเวณ
มาตราส่วน	แผนที่
06 / 09 / 2567	3
7	

แนวเขตตำบลทรายมูล	รายละเอียด
อำเภอทรายมูล	หมู่บ้าน
จังหวัดยโสธร	บ้านผู้ใหญ่บ้าน
	โรงเรียน, ศูนย์เด็ก
	สถานีอนามัย
	โรงพยาบาล
	วัด, โบสถ์
	อบต.ทรายมูล
	บึง, หนองน้ำ
	ประปาหมู่บ้าน
	ศาลาประจำทาง
	ศาลากลางบ้าน
	ถนนลาดยาง
	ถนน คสล.
	ถนนดินลูกรัง
	แนวเขตตำบล
	ลำห้วย



แผนที่พอสังเขปแสดงที่ตั้งโครงการปรับปรุงก่อสร้าง ถนน คสล.ภายในหมู่บ้านโคกยาว หมู่ 9 (สายหน้าบ้านบางสุพรรณดี-แยกบ้านมะขามเจิม)

# รายการทั่วไปสำหรับงานคอนกรีตและคอนกรีตเสริมเหล็ก

## 1. วัตถุประสงค์

- เพื่อใช้งานคอนกรีตเสริมเหล็กที่ผู้รับจ้างต้องศึกษารายละเอียด โครงการฯ เพื่อให้ครบถ้วนก่อนดำเนินการต่อไป ที่เก็บกักน้ำและเขื่อน เป็นต้น ยกเว้น โครงสร้างอาคารที่สัมผัสกับดินเดิม หรืออื่นใด

## 2. ความหมาย

- คอนกรีต หมายถึง วัสดุที่ประกอบด้วยส่วนผสมของปูนซีเมนต์ วัสดุผสมละเอียด เช่น ทราย วัสดุผสมหยาบ เช่น หินหรือหินกรวด และน้ำ
- คอนกรีตเสริมเหล็ก หมายถึง วัสดุที่มีเหล็กเสริมฝังภายในให้ทำหน้าที่รับแรงได้มากขึ้น

## 3. วัสดุส่วนผสมคอนกรีต

- 3.1 ปูนซีเมนต์
  - ปูนซีเมนต์ที่ใช้ผสมคอนกรีตโครงสร้าง ให้ใช้ปูนซีเมนต์ปอร์ตแลนด์ชนิดตาม ม.อ.ก. 15 เล่ม 1 เช่น ทรายัง ทรายัง เป็นต้น
  - ต้องเก็บไว้ในสถานที่แห้งมีหลังคาและผึ่งคลุมมิดชิด และต้องเก็บไว้สูงกว่าพื้นดินไม่น้อยกว่า 0.50 เมตร
  - ห้ามใช้ปูนซีเมนต์ที่เสื่อมคุณภาพโดยความชื้น หรือแข็งเป็นก้อนแล้ว

### 3.2 ทราย

- ต้องเป็นทรายหยาบน้ำจืด หยาบ คมและแข็งแกร่ง
- ต้องสะอาดปราศจากวัสดุอื่นเจือปน เช่น ดิน เล้าถ่านและผักหญ้า เป็นต้น

### 3.3 หินย่อยหรือกรวด

- ต้องเป็นหินภูเขาหรือกรวดที่มีคุณภาพดี ลักษณะเม็ดไปทางจตุรัส มีความแข็งแรง เหนียว ไม่ผุ สะอาดและปราศจากวัตถุเจือปน
- ต้องล้างหินหรือกรวดให้สะอาดก่อนผสมคอนกรีต

### 3.4 น้ำ

- น้ำที่ใช้ผสมคอนกรีตต้องเป็นน้ำสะอาด ปราศจากน้ำมัน กรด ด่าง เกลือ หรือสารอื่น ในปริมาณน้ำที่จะเป็นอันตรายต่อคอนกรีต เช่นน้ำประปา
- น้ำที่ขุ่นเป็นตามต้องทำให้ใสเสียก่อน โดยวิธีใช้ปูนซีเมนต์ประมาณ 1 ลิตรต่อน้ำปูน 800 ลิตร ผสมทิ้งไว้ประมาณ 5 นาที จนตะกอนนอนก้นหมดจึงจะนำมาใช้ได้

## 4. คอนกรีต

- 4.1 ผู้รับจ้างใช้คอนกรีต 2 ซึ่งมีอัตราส่วนผสม โดย ปูนซีเมนต์ปอร์ตแลนด์ ไม่น้อยกว่า 320 กก. ทรายหยาบไม่เกิน 1.09 ลบ.ม. หินภูเขาไม่เกิน 180 ลิตร ต่อคอนกรีต 1 ลบ.ม. หรือใช้คอนกรีตผสมเสร็จสำเร็จรูปจากโรงงานผู้ผลิตต้องผ่านมาตรฐานอุตสาหกรรม(มอก.)รับรองเท่านั้นจึงสามารถนำมาใช้งานตามโครงการดังกล่าวได้
- กำลังอัดของคอนกรีตเมื่อทดสอบแท่งคอนกรีตมาตรฐานทรงลูกบาศก์ 15 x 15 x 15 ซม. ต้องมีค่าแรงอัดปลายต่ำสุดไม่น้อยกว่า 240 กก./ ซม. ที่อายุ 28 วัน

## 5. การควบคุมงาน

- 5.1 ผู้รับจ้างจะต้องจัดให้มีผู้ควบคุมงานก่อสร้างที่เป็นตัวแทนผู้รับจ้าง ซึ่งเป็นผู้ที่มีใบประกอบวิชาชีพ วิศวกรรมควบคุม ประเภทภาคีวิศวกรพิเศษ สาขาวิศวกรรมโยธา เป็นอย่างน้อย



โครงการปรับปรุงตึกเรียน คณะ ศึกษาศาสตร์ วิทยาลัยราชภัฏสุรินทร์ (จากหน้าบ้านมาทางประตูหน้า-เข้าข้างบนข้างซ้าย) หน้า 9

บ้านโคกยาว หมู่ 9  
ต.ทรายมูล อ.ทรายมูล จ.ยโสธร

กรรมการ

(นายสุเทพ ขวัญกลาง)  
นายช่าง โยธา ปฏิบัติงาน

กรรมการ

(นางสาวฉวีวัน ศรีภิรมย์)  
นักวิเคราะห์นโยบายและแผนชำนาญการ

ประธานกรรมการ

(นางพิสมัย ศกผลา)  
ผู้อำนวยการกองคลัง

เห็นชอบ

(นางนิศยา เวชกานา)  
รองผู้อำนวยการส่วนช่างเทคนิคและช่างเทคนิคพิเศษ  
ปลัดกองการบริพัตรช่างเทคนิคช่างโยธา

อนุมัติ

(นายเสนาโรจน์ พานิชย์ธิดา)  
นายกองค์การบริหารส่วนตำบลทรายมูล

แบบแสดงรายการประกอบแบบ

มาตราส่วน -

แผ่นที่

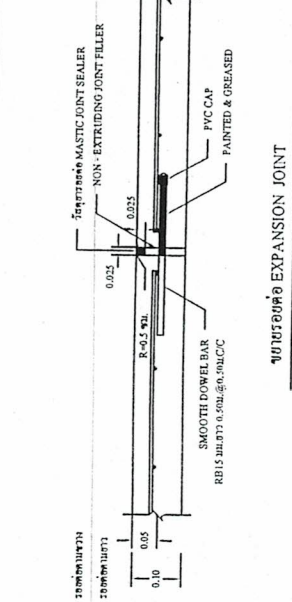
วันที่ 06 / 09 / 2567

7

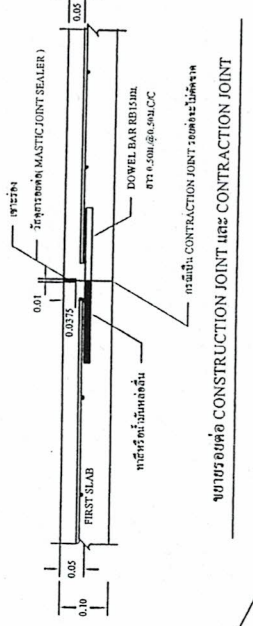


**กฎเกณฑ์การก่อสร้างถนน คอนกรีต ในหมู่บ้าน**

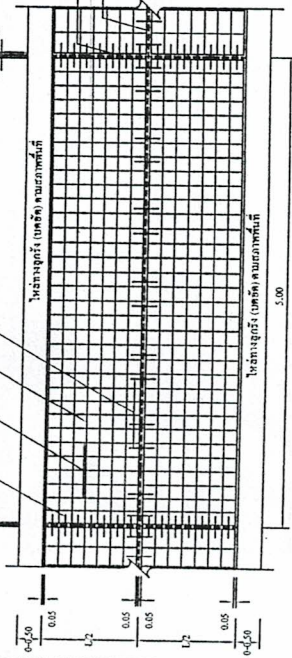
1. การก่อสร้างถนน คอนกรีต ในหมู่บ้านให้ใช้ปูนซีเมนต์ชนิดพิเศษ (SPECIAL PORTLAND CEMENT) ชนิด 40 (เฉพาะบ้านที่มีพื้นที่ก่อสร้างไม่เกิน 50 ตารางเมตร) และใช้ปูนซีเมนต์ชนิดพิเศษ (SPECIAL PORTLAND CEMENT) ชนิด 30 (เฉพาะบ้านที่มีพื้นที่ก่อสร้างเกิน 50 ตารางเมตร)
2. EXPANSION JOINT ให้ใช้วัสดุประเภท 50 และใช้วัสดุประเภท 50 ในกรณีที่มีพื้นที่ก่อสร้างเกิน 50 ตารางเมตร
3. ใช้ปูนซีเมนต์ชนิดพิเศษ (SPECIAL PORTLAND CEMENT) ชนิด 40 (เฉพาะบ้านที่มีพื้นที่ก่อสร้างไม่เกิน 50 ตารางเมตร) และใช้ปูนซีเมนต์ชนิดพิเศษ (SPECIAL PORTLAND CEMENT) ชนิด 30 (เฉพาะบ้านที่มีพื้นที่ก่อสร้างเกิน 50 ตารางเมตร)
4. ใช้ปูนซีเมนต์ชนิดพิเศษ (SPECIAL PORTLAND CEMENT) ชนิด 40 (เฉพาะบ้านที่มีพื้นที่ก่อสร้างไม่เกิน 50 ตารางเมตร) และใช้ปูนซีเมนต์ชนิดพิเศษ (SPECIAL PORTLAND CEMENT) ชนิด 30 (เฉพาะบ้านที่มีพื้นที่ก่อสร้างเกิน 50 ตารางเมตร)
5. ใช้ปูนซีเมนต์ชนิดพิเศษ (SPECIAL PORTLAND CEMENT) ชนิด 40 (เฉพาะบ้านที่มีพื้นที่ก่อสร้างไม่เกิน 50 ตารางเมตร) และใช้ปูนซีเมนต์ชนิดพิเศษ (SPECIAL PORTLAND CEMENT) ชนิด 30 (เฉพาะบ้านที่มีพื้นที่ก่อสร้างเกิน 50 ตารางเมตร)
6. ใช้ปูนซีเมนต์ชนิดพิเศษ (SPECIAL PORTLAND CEMENT) ชนิด 40 (เฉพาะบ้านที่มีพื้นที่ก่อสร้างไม่เกิน 50 ตารางเมตร) และใช้ปูนซีเมนต์ชนิดพิเศษ (SPECIAL PORTLAND CEMENT) ชนิด 30 (เฉพาะบ้านที่มีพื้นที่ก่อสร้างเกิน 50 ตารางเมตร)
7. ใช้วัสดุ WELEBED WIRE MESH (ชนิด 27) ขนาด 2 มม. และใช้วัสดุ WIRE MESH (ชนิด 27) ขนาด 2 มม. และใช้วัสดุ WIRE MESH (ชนิด 27) ขนาด 2 มม.
8. ใช้วัสดุ WIRE MESH (ชนิด 27) ขนาด 2 มม. และใช้วัสดุ WIRE MESH (ชนิด 27) ขนาด 2 มม. และใช้วัสดุ WIRE MESH (ชนิด 27) ขนาด 2 มม.
9. ใช้วัสดุ WIRE MESH (ชนิด 27) ขนาด 2 มม. และใช้วัสดุ WIRE MESH (ชนิด 27) ขนาด 2 มม. และใช้วัสดุ WIRE MESH (ชนิด 27) ขนาด 2 มม.
10. ใช้วัสดุ WIRE MESH (ชนิด 27) ขนาด 2 มม. และใช้วัสดุ WIRE MESH (ชนิด 27) ขนาด 2 มม. และใช้วัสดุ WIRE MESH (ชนิด 27) ขนาด 2 มม.
11. ใช้วัสดุ WIRE MESH (ชนิด 27) ขนาด 2 มม. และใช้วัสดุ WIRE MESH (ชนิด 27) ขนาด 2 มม. และใช้วัสดุ WIRE MESH (ชนิด 27) ขนาด 2 มม.
12. ใช้วัสดุ WIRE MESH (ชนิด 27) ขนาด 2 มม. และใช้วัสดุ WIRE MESH (ชนิด 27) ขนาด 2 มม. และใช้วัสดุ WIRE MESH (ชนิด 27) ขนาด 2 มม.
13. ใช้วัสดุ WIRE MESH (ชนิด 27) ขนาด 2 มม. และใช้วัสดุ WIRE MESH (ชนิด 27) ขนาด 2 มม. และใช้วัสดุ WIRE MESH (ชนิด 27) ขนาด 2 มม.
14. ใช้วัสดุ WIRE MESH (ชนิด 27) ขนาด 2 มม. และใช้วัสดุ WIRE MESH (ชนิด 27) ขนาด 2 มม. และใช้วัสดุ WIRE MESH (ชนิด 27) ขนาด 2 มม.



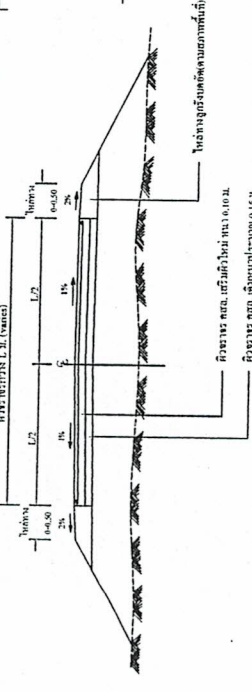
**ขบวนการก่อสร้างข้อต่อขยาย**



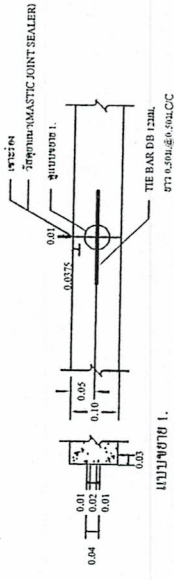
**ขบวนการก่อสร้างข้อต่อหดตัวและข้อต่อคอนกรีต**



**รูปแบบแสดงการเสริมเหล็กและข้อต่อ**



**รูปตัดถนนคอนกรีตเสริมเหล็ก**



**ขบวนการก่อสร้างแนวข้อต่อแนวยาว**

**ตารางที่ 1. แสดงขนาดของ WIRE MESH ที่ใช้ตาม BAR MESH**

BAR MESH (S = 1200 Kc)	WIRE MESH (S = 2750 Kc)
STEEL AREA (ตร.ซม.)	STEEL AREA (ตร.ซม.)
DIAMETER (มม.)	DIAMETER (มม.)
SPACING (มม.)	SPACING (มม.)
WIRE MESH (S = 1200 Kc)	WIRE MESH (S = 2750 Kc)
STEEL AREA (ตร.ซม.)	STEEL AREA (ตร.ซม.)
DIAMETER (มม.)	DIAMETER (มม.)
SPACING (มม.)	SPACING (มม.)

หมายเหตุ: กำหนดโครงสร้างรับน้ำหนักถนนให้เหมาะสมกับขนาดพื้นที่ถนน

**นายสุเทพ ขวัญกลาง**

**องค์การบริหารส่วนตำบลทรายมูล**

แบบมาตรฐาน ถนน คอนกรีต ในหมู่บ้าน (เสริมผิวจราจรด้วยวัสดุคอนกรีตเสริมเหล็ก)

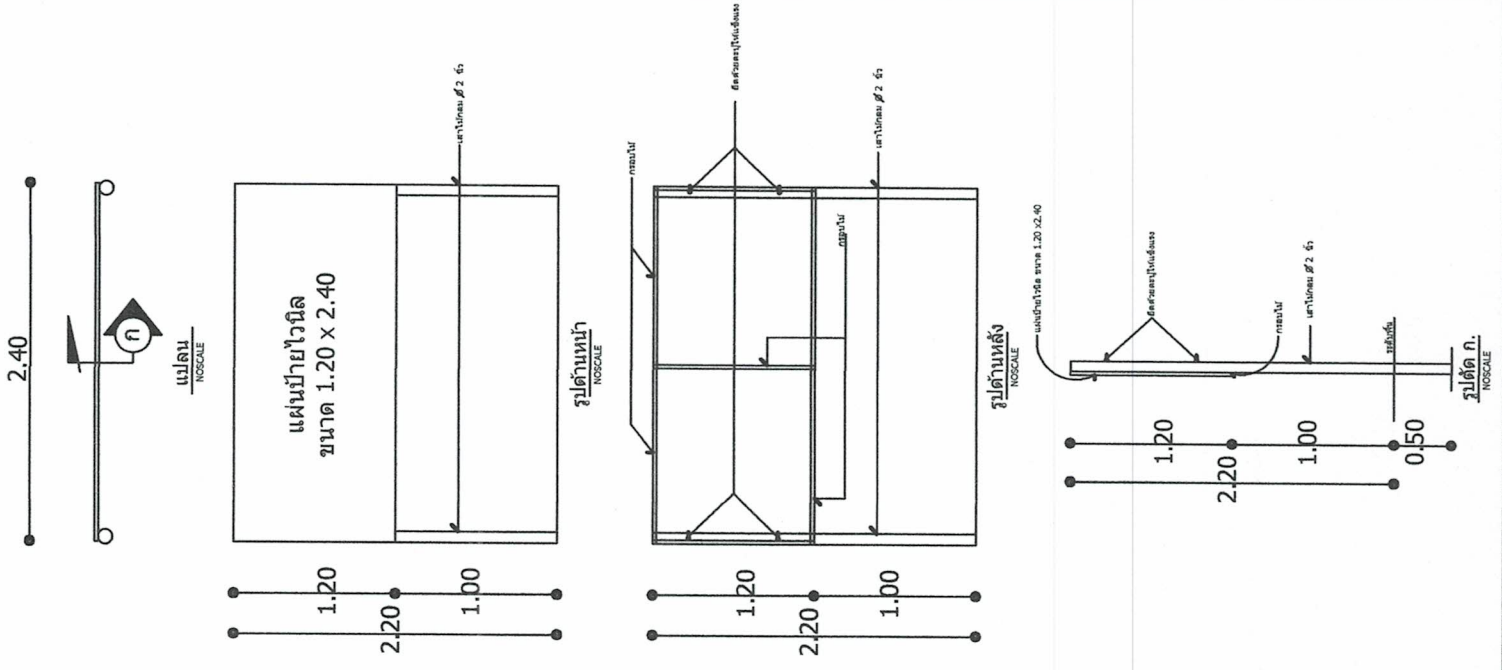
โครงการ ก่อสร้างถนน คอนกรีตเสริมเหล็ก

นายสุเทพ ขวัญกลาง	ผู้อำนวยการโครงการ
(นายสุเทพ ขวัญกลาง) วิศวกรโยธา 6936	ผู้ควบคุมโครงการ
นางสาวสุภาวดี ขวัญกลาง	ผู้ช่วยโครงการ
นางสาวสุภาวดี ขวัญกลาง	ผู้ควบคุมโครงการ
นางสาวสุภาวดี ขวัญกลาง	ผู้ควบคุมโครงการ
นางสาวสุภาวดี ขวัญกลาง	ผู้ควบคุมโครงการ

ว.ศ.ป. 07/02/2567



แบบมาตรฐานป้ายประชาสัมพันธ์โครงการ	
องค์การบริหารส่วนตำบลทรายมูล	
ต.ทรายมูล อ.ทรายมูล จ.ยโสธร	
กรรมกร	
(นายชอุเทพ ขวัญกลาง) นายช่างโยธา ปฏิบัติงาน	
กรรมกร	
นักวิเคราะห์นโยบายและแผน ชำนาญการ	
ประธานกรรมกร	
(นางพิสมัย สุนลา) ผู้อำนวยการกองคลัง	
เห็นชอบ	
(นางนิตยา เวชยามา) รองปลัดองค์การบริหารส่วนตำบลทรายมูล	
ปลัดองค์การบริหารส่วนตำบลทรายมูล	
อนุมัติ	
(นายชาติโรจน์ พานิชย์อัครา) นายกองค์การบริหารส่วนตำบลทรายมูล	
แบบแสดง	
ตัวอย่างป้ายโครงการ, แปลน, ด้านหน้า ด้านหลัง, รูปตัด	
มาตราส่วน	แผนที่
วันที่ 06 / 09 / 2567	6
	7



2.40

โครงการก่อสร้าง ของ องค์การบริหารส่วนตำบลทรายมูล  
โทร. 045-756661

ชื่อ โครงการก่อสร้างถนนคอนกรีตเสริมเหล็ก หมู่ที่ 8 ตำบลทรายมูล  
ปริมาณงาน กว้าง 4.00 เมตร ยาว 32.00 เมตร หน้า 0.15 เมตร  
ผู้รับจ้าง บริษัท ..... โทรศัพท์.....  
วันเริ่มสัญญา 1 มกราคม 2556 วันสิ้นสุด 31 ธันวาคม 2556 รวมระยะเวลาก่อสร้าง.....วัน  
วงเงินงบประมาณที่ได้ตั้งไว้หรือได้รับ 200,000 บาท  
ราคากลางค่าก่อสร้าง 200,000 บาท  
วงเงินค่าก่อสร้างตามที่ตกลงนามในสัญญาจ้าง 199,000 บาท

นาย ก. .... กรรมการตรวจการจ้าง  
ผู้ควบคุมงาน 1. นาย ค. ....  
โทรศัพท์ ..... 2. นาย ง. ....  
3. นาย จ. ....

1.20

**ตัวอย่างรายละเอียดป้ายโครงการ**

2.40

โครงการก่อสร้าง ของ องค์การบริหารส่วนตำบลทรายมูล  
โทร. 045-756661

ชื่อ โครงการ.....  
ปริมาณงาน.....  
ผู้รับจ้าง บริษัท ..... โทรศัพท์.....  
วันเริ่มสัญญา ..... วันสิ้นสุด ..... บาท  
วงเงินงบประมาณที่ได้ตั้งไว้หรือได้รับ ..... บาท  
ราคากลางค่าก่อสร้าง ..... บาท  
วงเงินค่าก่อสร้างตามที่ตกลงนามในสัญญาจ้าง ..... บาท

นาย ก. .... กรรมการตรวจการจ้าง  
ผู้ควบคุมงาน 1. นาย ค. ....  
โทรศัพท์ ..... 2. นาย ง. ....  
3. นาย จ. ....

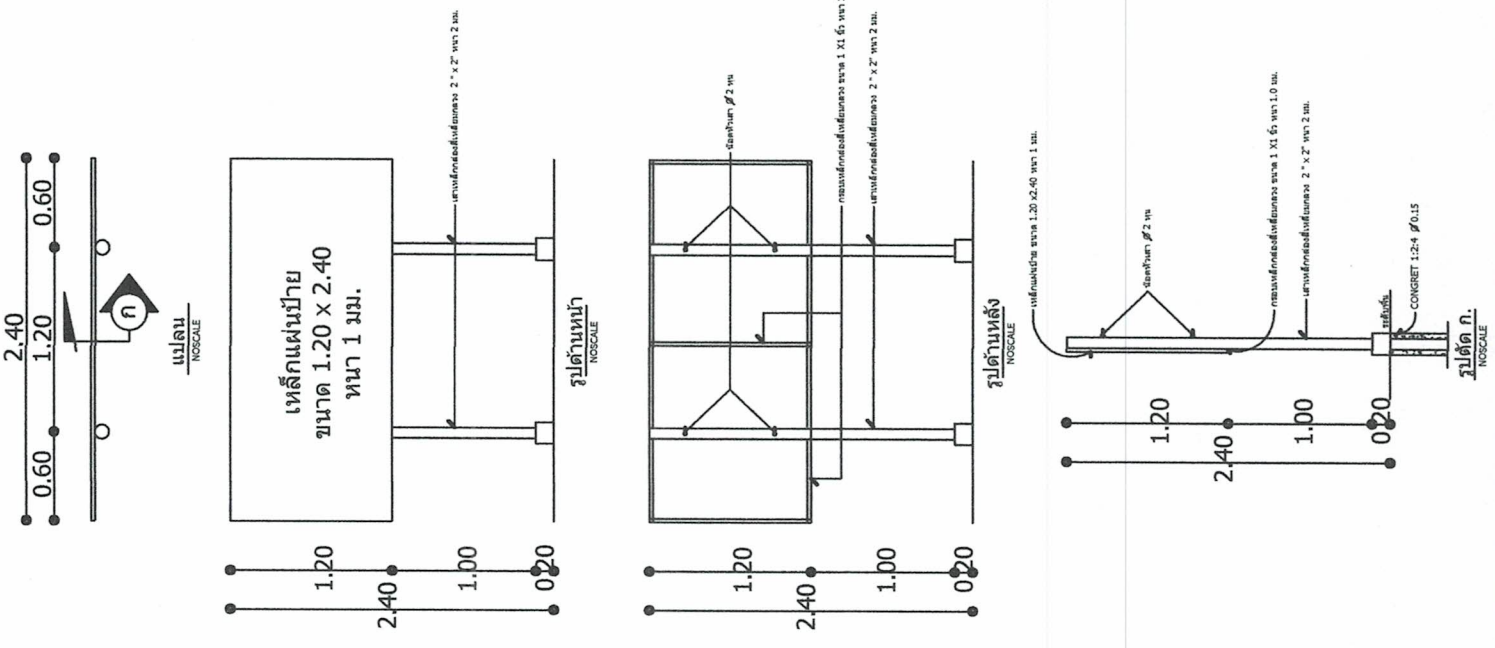
1.20

**ตัวอย่างรายละเอียดป้ายโครงการ**

- ข้อกำหนด**
1. พื้นป้ายสีฟ้า กรอบนอกสีขาว ขนาด ไม่ต่ำกว่า 1.20 x 2.40 ม.
  2. ตัวหนังสือสีขาว
  3. ขนาดของตัวหนังสือกำหนดตามเหมาะสมกับข้อความที่กำหนด



แบบมาตรฐานป้ายโครงการ	
องค์การบริหารส่วนตำบลทรายมูล	
ต.ทรายมูล อ.ทรายมูล จ.ยโสธร	
กรรมการ	
(นายสุเทพ ขวัญกลาง) นายช่างโยธา ปฏิบัติงาน	
กรรมการ	
(นางสาวณัฐวิณี ศรีภิรมย์) นักวิเคราะห์นโยบายและแผนชำนาญการ	
ประธานกรรมการ	
(นางพิสมัย ศกผลลา) ผู้อำนวยการกองคลัง	
เห็นชอบ	
(นางนิตยา เวชกานา) รองปลัดองค์การบริหารส่วนตำบลทรายมูล ปลัดองค์การบริหารส่วนตำบลทรายมูล	
อนุมัติ	
(นายสุวิทย์ พานิชย์ตรา) นายกองค์การบริหารส่วนตำบลทรายมูล	
แบบแสดง	
ตัวอย่างป้ายโครงการ, แปลน, ด้านหน้า ด้านหลัง, รูปตัด	
มาตราส่วน	แผ่นที่
วันที่	7
06 / 09 / 2567	



โครงการก่อสร้าง ของ อบต.ทรายมูล  
ชื่อ โครงการก่อสร้างถนนคอนกรีตเสริมเหล็ก หมู่ที่ 8 ตำบลทรายมูล  
ปริมาณงาน กว้าง 40 เมตร ยาว 10,000 เมตร หนา 0.15 เมตร  
งบประมาณ 30,000,000 บาท  
วันเริ่มสัญญา 1 มกราคม 2556 วันสิ้นสุด 31 ธันวาคม 2556  
ผู้รับจ้าง บริษัท ก.  
ผู้ควบคุมงาน นาย ข.

**ตัวอย่างรายละเอียดป้ายโครงการ**

โครงการก่อสร้าง ของ อบต.  
ชื่อ โครงการ.....  
ปริมาณงาน.....  
วันเริ่มสัญญา..... วันสิ้นสุด.....  
ผู้รับจ้าง.....  
ผู้ควบคุมงาน.....โครงการตรวจสอบ  
ตัวอย่างรายละเอียดป้ายโครงการ  
1. นาย ค.....  
2. นาย ง.....  
3. นาย จ.....  
4. นาย ฉ.....  
5. นาย ช.....

**ตัวอย่างรายละเอียดป้ายโครงการ**

- ข้อกำหนด**
- 1.เสา, ฟ้าป้ายทาสีเขียวเข้มทั้ง 2 ด้าน ใช้สีน้ำทาก่อนทาสีจริง 2 ครั้ง
  - 2.ด้านข้างสีสีขาว
  - 3.ขนาดของตัวหนังสือกำหนดตามเหมาะสมกับข้อความที่กำหนด