

**รายละเอียดการจัดทำแบบรูปรายการงานก่อสร้าง
โครงการก่อสร้างระบบประปาภายในที่ทำการ อบต.ทรายมูล
ตำบลทรายมูล อำเภอทรายมูล จังหวัดยโสธร**

๑. ความเป็นมา

ตามที่สภาองค์การบริหารส่วนตำบลทรายมูล ได้ประชุม สมัยสามัญ สมัยที่ ๒ ครั้งที่ ๑ / ๒๕๖๓ วันที่ ๑๐ สิงหาคม ๒๕๖๓ ณ ห้องประชุมสภาองค์การบริหารส่วนตำบลทรายมูล โดยอาศัยอำนาจตามนัยระเบียบข้อ ๒๗ ของระเบียบ กระทรวงมหาดไทยว่าด้วยวิธีการงบประมาณขององค์กรปกครองส่วนท้องถิ่น พ.ศ. ๒๕๔๑ และแก้ไขเพิ่มเติม(ฉบับที่๓) พ.ศ.๒๕๔๓ อนุมัติให้ออกรายจ่ายประจำปีงบประมาณ พ.ศ. ๒๕๖๓ ครั้งที่ ๒๐/๒๕๖๓ แผนงานบริหารงานทั่วไป งานบริหารทั่วไป งบลงทุน หมวด ค่าที่ดินและสิ่งก่อสร้าง ประเภท ค่าก่อสร้างสิ่งสาธารณูปโภค รายการ โครงการก่อสร้างระบบประปาภายในที่ทำการ อบต.ทรายมูล (ตามแบบแปลน อบต.ทรายมูล) ตามแผนพัฒนาท้องถิ่น ๕ ปี (พ.ศ.๒๕๖๑-๒๕๖๕) เพิ่มเติมครั้งที่ ๑ จำนวนเงิน ๑๐๐,๐๐๐.-บาท (หนึ่งแสนบาทถ้วน) ตามเอกสารแนบท้ายนี้

๒. วัตถุประสงค์

๒.๑ เพื่อให้มีระบบน้ำประปาที่ได้มาตรฐานสะอาดปลอดภัยใช้ในที่ทำการองค์การบริหารส่วนตำบลทรายมูล

๓. คุณสมบัติของผู้เสนอราคา

- ๓.๑. เป็นนิติบุคคลหรือบุคคลธรรมดา ที่มีอาชีพรับจ้างทำงานโครงการดังกล่าว
- ๓.๒. ไม่เป็นผู้ที่ถูกแจ้งเวียนชื่อเป็นผู้ทำงานของทางราชการ รัฐวิสาหกิจ หรือหน่วยการบริหารส่วนท้องถิ่นในขณะที่ยื่นขอเสนอราคา และได้แจ้งเวียนชื่อแล้ว
- ๓.๓. ไม่เป็นผู้มีผลประโยชน์ร่วมกันกับผู้เสนอราคารายอื่น ที่เข้าเสนอราคาให้แก่องค์การบริหารส่วนตำบลทรายมูล ณ วันประกาศ หรือไม่เป็นผู้กระทำการอันเป็นการขัดขวางการแข่งขันราคาอย่างเป็นธรรมในการประกาศจ้างเหมาครั้งนี้
- ๓.๔. ต้องมีผลงานเกี่ยวกับงานก่อสร้างประเภทเดียวกันและวงเงินค่าก่อสร้าง ไม่น้อยกว่าร้อยละ ๓๐ ของโครงการ

๓.๕. บุคคลหรือนิติบุคคลที่จะเข้าเป็นคู่สัญญาต้องไม่อยู่ในฐานะเป็นผู้ไม่แสดงบัญชีรายรับรายจ่าย หรือแสดงบัญชีรายรับรายจ่ายไม่ถูกต้องครบถ้วนในสาระสำคัญ

๓.๖. บุคคลหรือนิติบุคคลที่จะเข้าเป็นคู่สัญญากับหน่วยงานของรัฐซึ่งได้ดำเนินการจัดซื้อจัดจ้างด้วยระบบอิเล็กทรอนิกส์ (e-Government Procurement : e-GP) ต้องลงทะเบียนในระบบอิเล็กทรอนิกส์ของกรมบัญชีกลาง ที่เว็บไซต์ศูนย์ข้อมูลจัดซื้อจัดจ้างภาครัฐ

๓.๗. คุณสมบัติอื่น(ผู้ยื่นข้อเสนอต้องแนบรายชื่อวิศวกรโยธาผู้ควบคุมงาน พร้อมสำเนาใบประกอบวิชาชีพ พร้อมที่อยู่ตามทะเบียนบ้าน พร้อมเซ็นต์รับรองสำเนาให้ครบถ้วน มาพร้อมหลักฐานการยื่นข้อเสนอ)

๔. คุณสมบัติเฉพาะของพัสดุ(งานจัดซื้อจัดจ้าง) หรือแบบรูปรายการก่อสร้าง(งานก่อสร้าง)

คุณลักษณะเฉพาะของงานโครงการก่อสร้างให้เป็นไปตามแบบแปลนก่อสร้างและรายละเอียดประกอบแบบแปลนก่อสร้างที่ได้ผ่านการเห็นชอบจากหัวหน้าส่วนราชการแล้ว จำนวน ๖ แผ่นที่เสนอแนบมาด้วยนี้

๕. พื้นที่ดำเนินการ

บริเวณที่ทำการองค์การบริหารส่วนตำบลทรายมูล

๖. ระยะเวลาดำเนินการ

ดำเนินการก่อสร้างให้แล้วเสร็จภายใน ๖๐ วัน นับถัดจากวันลงนามในสัญญา

๗. เงื่อนไขการชำระเงิน

จำนวน ๑ งวดงาน วงเงินตามสัญญาจ้างก่อสร้าง

๘. การปรับราคาค่างานก่อสร้าง

การปรับราคาค่างานก่อสร้าง ตามเงื่อนไข หลักเกณฑ์ สูตรและวิธีการคำนวณที่ใช้กับสัญญาแบบปรับราคาได้ตามมติคณะรัฐมนตรี เมื่อวันที่ ๒๒ สิงหาคม ๒๕๓๒ เรื่องการพิจารณาช่วยเหลือผู้ประกอบการอาชีพงานก่อสร้าง ตามหนังสือสำนักเลขาธิการคณะรัฐมนตรี ที่ นร ๐๒๐๓/ว ๑๐๙ ลงวันที่ ๒๔ สิงหาคม ๒๕๓๒

๙. วงเงินในการจัดจ้าง

ภายในวงเงินงบประมาณ ๑๐๐,๐๐๐ บาท โดยตั้งจ่ายจากงบประมาณดาข้อบัญญัติแผนงานบริหารงานทั่วไป งานบริหารทั่วไป งบลงทุน หมวด ค่าที่ดินและสิ่งก่อสร้าง ประเภท ค่าก่อสร้าง สิ่งสาธารณูปโภค

๑๐. ผู้รับผิดชอบโครงการ

กองช่าง องค์การบริหารส่วนตำบลทรายมูล กรรมการจัดทำแบบรูปรายการงานก่อสร้างโครงการก่อสร้างระบบประปาภายในที่ทำการ อบต.ทรายมูล ได้ตรวจสอบแล้ว

(ลงชื่อ) ประธานคณะกรรมการกรรมการจัดทำแบบรายการงานก่อสร้าง

(นายสมภาร พายบุตร)

(ลงชื่อ) กรรมการ

(นายสุเทพ ขวัญกลาง)

(ลงชื่อ) กรรมการ

(นายศรินิต บุรัมย์)

ความเห็น หัวหน้าสำนักปลัดฯ.....

(นางโสมสุดา ศรีวะระมย์)

หัวหน้าสำนักปลัดฯ

ความเห็น ปลัด อบต.....

(นายธีระ คลองงาม)

ปลัดองค์การบริหารส่วนตำบลทรายมูล

พิจารณาแล้ว

เห็นชอบ/อนุมัติ

ไม่เห็นชอบ/ไม่อนุมัติ เพราะ.....

(นายวิเชียร อยู่สุข)

นายกองค์การบริหารส่วนตำบลทรายมูล

โครงการก่อสร้างระบบประปาภายในที่ทำการ
องค์การบริหารส่วนตำบลทรายมูล

ก่อสร้างห้องถังประปา คสล. ขนาด กว้าง ๒.๕๐ เมตร ยาว ๒.๕๐ เมตร
สูง ๖.๘๕ เมตร พร้อมท่ย้ายถังประปาและเชื่อมต่อระบบประปา

ตามแบบแปลนของ องค์การบริหารส่วนตำบลทรายมูล

บ้านทรายมูล(โนนสะอาด) หมู่ที่ ๑๕ ตำบลทรายมูล

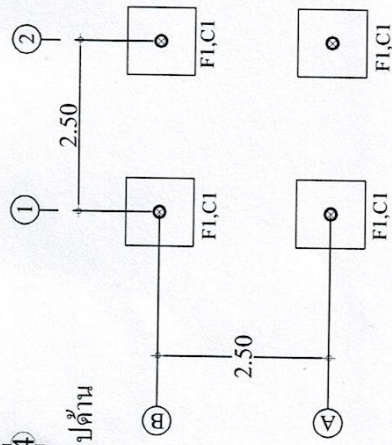
อำเภอทรายมูล จังหวัดยโสธร

ปีงบประมาณ ๒๕๖๓

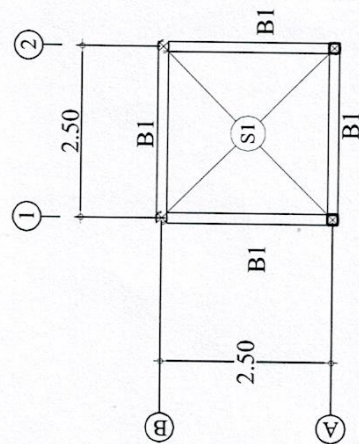




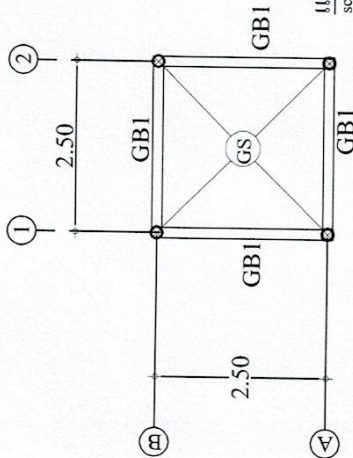
ทิศทางรูปด้าน



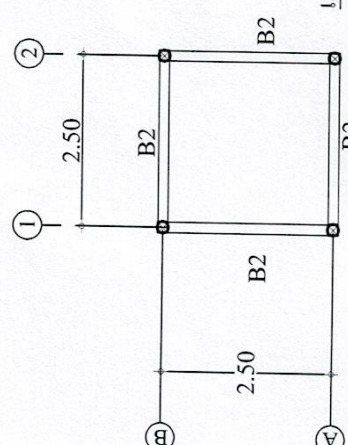
แปลนฐานรากและเสา
scale
I: 100



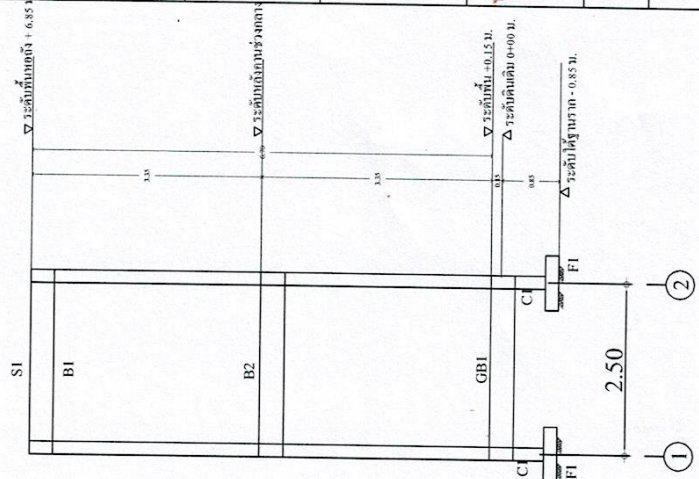
แปลนคานและพื้น
scale
I: 100



แปลนคานและพื้นบนดิน
scale
I: 100

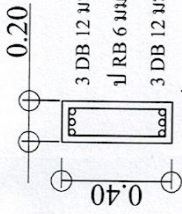
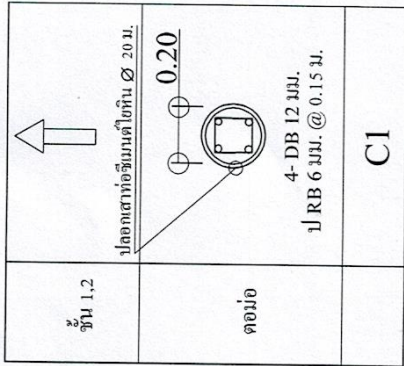


แปลนเสาและคานช่วงกลาง
scale
I: 100

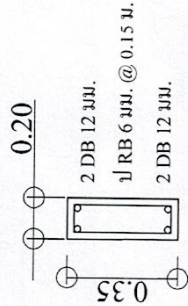


โครงการก่อสร้างระบบประปาภายใน ที่ทำการองค์การบริหารส่วนตำบลทรายมูล บ้านทรายมูล (โนนสะอาด) หมู่ 15 ต.ทรายมูล อ.ทรายมูล จ.ยโสธร	
สำรวจ	(นายสุเทพ ขวัญกลาง) นายช่างโยธาปฏิบัติงาน
เขียนแบบ	(นายสุเทพ ขวัญกลาง) นายช่างโยธาปฏิบัติงาน
ตรวจสอบ	(นายสุเทพ ขวัญกลาง) นายช่างโยธาปฏิบัติงาน
เห็นชอบ	(นายสมภาร พานบุตร) ผู้อำนวยการกองช่าง
อนุมัติ	(นายธีระ คลองงาม) ปลัดองค์การบริหารส่วนตำบลทรายมูล
(นายวีเชียร อุตสุข) นายกองค์การบริหารส่วนตำบลทรายมูล	
วันที่	4/1/2563
หน้า	6

ตารางประกอบเสา C1



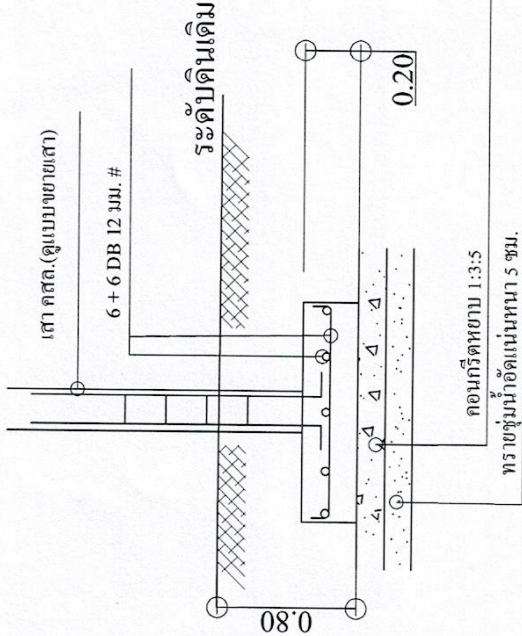
B1
scale 1:25



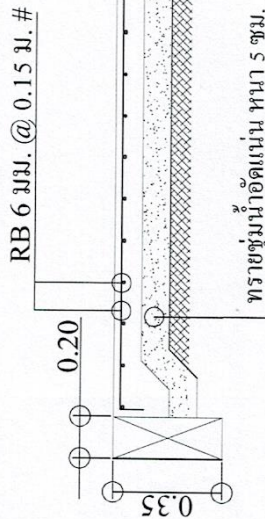
GB1และ B2
scale 1:25

แบบขยายเสา C1

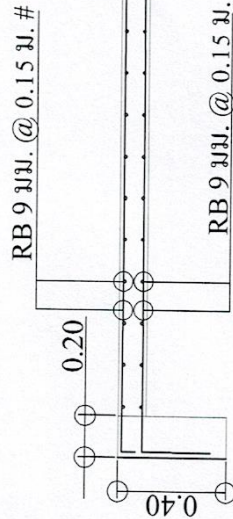
scale 1:25



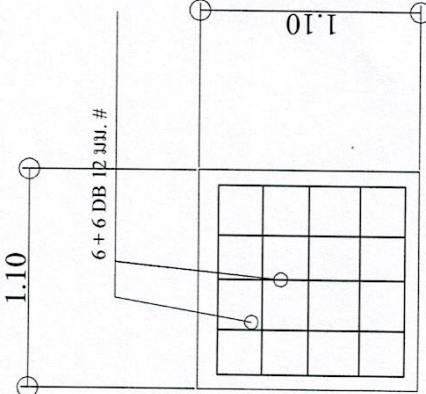
F1
scale 1:25



ขยายพื้น GS
scale 1:25



ขยายพื้น S1
scale 1:25



F1
scale 1:25



โครงการก่อสร้างระบบประปาภายใน
ที่ทำการองค์การบริหารส่วนตำบลทรายมูล
บ้านทรายมูล (ในนส.ลาด) หมู่ 15
ต.ทรายมูล อ.ทรายมูล จ.ยโสธร

สำรวจ

(Signature)
(นายสุเทพ ขวัญกลาง)
นายช่าง ไซธา

เขียนแบบ

(Signature)
(นายสุเทพ ขวัญกลาง)
นายช่าง ไซธา

ตรวจสอบ

(Signature)
(นายสมภาร พานบุตร)
ผู้อำนวยการกองช่าง

เห็นชอบ

(Signature)
(นายธีระ คลองงาม)
ปลัดองค์การบริหารส่วนตำบลทรายมูล

อนุมัติ

(Signature)
(นายวัชร อุษาคุน)
นายก อบจ.ยโสธร



วันที่ 4/8/2563

6

องค์การบริหารส่วนตำบลทรายมูล
ตารางแสดงวงเงินงบประมาณที่ได้รับจัดสรรและราคากลางในงานจ้างก่อสร้าง

๑. ชื่อโครงการโครงการก่อสร้างระบบประปาภายในที่ทำการ อบต.ทรายมูล
๒. วงเงินงบประมาณ ๑๐๐,๐๐๐ บาท (หนึ่งแสนบาทถ้วน)
๓. ลักษณะงานโดยสังเขป โครงการก่อสร้างระบบประปาภายในที่ทำการ อบต.ทรายมูล ตามแบบแปลน และประมาณราคา ของกองช่างองค์การบริหารส่วนตำบลทรายมูล ราคาค่าก่อสร้าง ๑๐๐,๐๐๐.- บาท (หนึ่งแสนบาทถ้วน) แบบแปลนเลขที่ ๒๘/๒๕๖๓ ประมาณราคา ๒๘/๒๕๖๓ ระยะเวลาดำเนินการ ๖๐ วัน
๔. ราคากลางคำนวณ ณ วันที่ ๔ เดือน กันยายน พ.ศ. ๒๕๖๓ เป็นเงิน ๑๐๐,๐๐๐ บาท (หนึ่งแสนบาทถ้วน)
๕. บัญชีประมาณราคากลาง
 - ๕.๑ แบบ ปร.๕
 - ๕.๒ แบบ ปร.๔
๖. รายชื่อคณะกรรมการกำหนดราคากลาง
 - ๖.๑ นายธีระ คลองงาม ตำแหน่ง ปลัดองค์การบริหารส่วนตำบล ประธานกรรมการ
 - ๖.๒ นายสมภาร พายบุตร ตำแหน่ง ผู้อำนวยการกองช่าง กรรมการ
 - ๖.๓ นายสุเทพ ขวัญกลาง ตำแหน่ง นายช่างโยธาปฏิบัติงาน กรรมการ

ลงชื่อ.....

(นายธีระ คลองงาม)
ปลัดองค์การบริหารส่วนตำบลทรายมูล

ลงชื่อ.....

(นายวิเชียร อยู่สุข)
นายกองค์การบริหารส่วนตำบลทรายมูล

แบบสรุปราคากลางงานก่อสร้างอาคาร

แบบ ปร.5

ส่วนราชการ กองช่าง องค์การบริหารส่วนตำบลทรายมูล
 ประเภทงาน โครงการก่อสร้างระบบประปาภายในที่ทำการองค์การบริหารส่วนตำบลทรายมูล
 เจ้าของโครงการ องค์การบริหารส่วนตำบลทรายมูล
 ปริมาณงาน ก่อสร้างห้องถังประปา คสล. ขนาด กว้าง 2.50 เมตร ยาว 2.50 เมตร สูง 6.85 เมตร พร้อมทั้งย้ายถังประปาและเชื่อมต่อระบบประปา

หน่วยงานออกแบบแปลนและรายการ กองช่าง องค์การบริหารส่วนตำบลทรายมูล

คำนวณราคาตามแบบ เลขที่ 28 /2563

คำนวณราคากลางเมื่อวันที่ 4 กันยายน พ.ศ. 2563 โดย คณะกรรมการกำหนดราคากลาง

ลำดับที่	รายการ	ค่าวัสดุและค่าแรงงาน รวมเป็นเงิน(บาท)	Factor F	ค่าก่อสร้างทั้งหมด รวมเป็นเงิน(บาท)	หมายเหตุ
1	ประเภทงานอาคาร	76,628.18	1.3056	100,045.75	ทบทวนและปรับปรุงตาราง
2	ประเภทงานทาง	-	-	-	ค่า Factor F ใช้ตามหนังสือ
3	ประเภทงานชลประทาน	-	-	-	ที่ กค 0405.3/ว83
4	ประเภทงานสะพานและท่อเหลี่ยม	-	-	-	ลงวันที่ 15 มีนาคม 2560
	เงื่อนไข				
	เงินล่วงหน้าจ่าย 0 %				และหนังสือ ที่ กค 0433.2
	เงินประกันผลงาน 0 %				/ว 281 ลงวันที่ 19 มิถุนายน
	ดอกเบี้ยเงินกู้ 5 %				2563
	ภาษีมูลค่าเพิ่ม 7 %				
สรุป	รวมค่าก่อสร้างเป็นเงินทั้งสิ้น			100,045.75	
	คิดเป็นเงินงบประมาณ			100,000.00	
	(ตัวอักษร)	(หนึ่งแสนบาทถ้วน)			
ราคากลางวัสดุก่อสร้างใช้ตามประกาศของพาณิชย์จังหวัดยโสธรและจังหวัดใกล้เคียง เดือนกรกฎาคม 2563 และราคาวัสดุก่อสร้างที่มีขายตามท้องตลาดราคากลางวัสดุก่อสร้าง จากสำนักดัชนี เศรษฐกิจการค้า สำนักงานปลัดกระทรวงพาณิชย์ และบัญชีค่าแรงงานของกรมบัญชีกลาง ขนาดหรือเนื้อที่ ตร.ม. เฉลี่ยราคาประมาณ บาท/ตร.ม.					

(ลงชื่อ).....ประธานกรรมการกำหนดราคากลาง

(นายธีระ คลองงาม)

ตำแหน่ง ปลัดองค์การบริหารส่วนตำบลทรายมูล

(ลงชื่อ).....กร (ลงชื่อ).....กรรมการ

(นายสมภาร พายบุตร)

(นายสุเทพ ขวัญกลาง)

ตำแหน่ง ผู้อำนวยการกองช่าง

ตำแหน่ง นายช่างโยธา ปฏิบัติงาน

แบบสรุปราคากลางงานก่อสร้างอาคาร

แบบ ปร.4

ส่วนราชการ องค์การบริหารส่วนตำบลทรายมูล

แผ่นที่ 1 จากทั้งหมด 2 แผ่น

ชื่อโครงการ/งาน โครงการก่อสร้างระบบประปาภายในที่ทำการองค์การบริหารส่วนตำบลทรายมูล

ปริมาณงาน ก่อสร้างท่อถังประปา คสล. ขนาด กว้าง 2.50 เมตร ยาว 2.50 เมตร สูง 6.85 เมตร พร้อมที่ย้ายถังประปาและเชื่อมต่อระบบประปา

สถานที่ก่อสร้าง ที่ทำการองค์การบริหารส่วนตำบลทรายมูล หมู่ที่ 15 ตำบลทรายมูล อำเภอทรายมูล จังหวัดยโสธร

หน่วยงานออกแบบและรายการ กองช่าง องค์การบริหารส่วนตำบลทรายมูล กรมส่งเสริมการปกครองท้องถิ่น กระทรวงมหาดไทย

แบบเลขที่ 28 /2563 จำนวน 6 แผ่น

คำนวณราคากลางเมื่อวันที่ 4 กันยายน พ.ศ. 2563

ลำดับ	รายการ	จำนวน	หน่วย	ราคาต่อหน่วย (บาท)			รวมค่าแรงงาน(บาท)	ราคารวม (บาท)	หมายเหตุ
				ควมราคาวัสดุ(บาท)	ค่าแรง(บาท)	รวมค่าแรงงาน(บาท)			
1	งานขุดดินพร้อมถมกลับ	5	ม. ³	-	99	495.00	495.000		
2	ทรายรองพื้นอัดแน่น	0.56	ม. ³	400.00	99	55.44	279.440		
3	งานคอนกรีตหยาบ 1:3:5	0.25	ม. ³	1,550.00	275	68.75	456.250		
4	งานคอนกรีต	5.30	ม. ³	1,906.54	325	1,722.50	11,827.162		
5	เหล็ก RB 6	0.10	ตัน	21,680.56	3,500	350.00	2,518.056		
6	เหล็ก RB 9	0.09	ตัน	21,996.30	3,500	315.00	2,294.667		
7	เหล็ก DB 12	0.29	ตัน	17,929.57	3,500	1,015.00	6,214.575		
8	ลวดผูกเหล็กเบอร์ 18	14	กก.	60.75	-	-	820.125	ใช้ 30 กก./เหล็ก 1 ตัน	
9	งานไม้แบบ	35.25	ม. ²	100.00	90	3,172.50	6,697.500	สามารถใช้งานได้	
10	ตะปู	8.80	กก.	60.00	-	-	528.000	ใช้ 0.25 กก./ไม้แบบ 1 ตร.ม.	
11	ท่อซีเมนต์ใยหินขนาด เส้นผ่านศูนย์กลาง 0.2 ม. ยาว 3.0 เมตร	8	ท่อน	300	-	-	2,400.000		
รวมราคาก่อสร้าง							34,530.78		
(ตัวอักษร)				(สามหมื่นสี่พันห้าร้อยสามสิบหกเจ็ดสิบแปดสตางค์)					

(.....)

(นายธีระ คลองงาม)

ประธานกรรมการกำหนดราคากลาง

(.....)

(นายสมภาร พายบุตร)

กรรมการกำหนดราคากลาง

(.....)

(นายสุเทพ ขวัญกลาง)

กรรมการกำหนดราคากลาง

แบบสรุปราคากลางก่อสร้างอาคาร

แบบ ปร.4

ส่วนราชการ

องค์การบริหารส่วนตำบลทรายมูล

แผ่นที่ 1 จากทั้งหมด 2 แผ่น

ชื่อโครงการ/งาน

โครงการก่อสร้างระบบประปาภายในที่ทำการองค์การบริหารส่วนตำบลทรายมูล

ปริมาณงาน

ก่อสร้างห้องถังประปา คสล. ขนาด กว้าง 2.50 เมตร ยาว 2.50 เมตร สูง 6.85 เมตร พร้อมท่้ายางถึงประปาและเชื่อมต่อระบบประปา

สถานที่ก่อสร้าง

ที่ทำการองค์การบริหารส่วนตำบลทรายมูล หมู่ที่ 15 ตำบลทรายมูล อำเภอทรายมูล จังหวัดยโสธร

หน่วยงานออกแบบและรายการ

กองช่าง องค์การบริหารส่วนตำบลทรายมูล กรมส่งเสริมการปกครองท้องถิ่น กระทรวงมหาดไทย

แบบเลขที่

28 /2563 จำนวน 6 แผ่น

คำนวณราคากลางเมื่อวันที่

4 กันยายน พ.ศ. 2563

ลำดับ	รายการ	จำนวน	หน่วย	ราคาต่อหน่วย (บาท)			รวมค่าแรงงาน(บาท)	ราคารวม (บาท)	หมายเหตุ
				ค่าวัสดุ(บาท)	รวมราคาวัสดุ(บาท)	ค่าแรง(บาท)			
รวมราคาก่อสร้าง (แผ่นที่ 1) ยกมา									
12	ท่อเหล็กเคลือบสังกะสี dia. 1 1/4" (ราวกันตกและบันได)	12.00	ท่อน	634.5	7614.00	150	1,800.00	34,530.78	
13	ค่าแรงร้อยและย้ายระบบประปาและเชื่อมต่อเข้ากับท่อถังใหม่	1.00	หน่วย	-	0.00	2,000	2,000.00	9,414.00	
14	ค่าแรงร้อยถอนท่อถังประปาเดิมที่ชำรุด	1.00	หน่วย	-	0.00	3,000	3,000.00	2,000.00	หมายเหตุรวมอุปกรณ์เพิ่มเติม
15	งานฉาบปูนโครงสร้างคาน(รวมคาน้ำรั้งาน)	17.00	ม. ²	150	2550.00	60	1,020.00	3,570.00	หมายเหตุรวม
16	เครื่องสูบน้ำบาดาลแบบ submersible ขนาด 1.5 แรงม้า 1 เฟส (1.1 kw)สูบน้ำปริมาณน้ำได้ 1.9 ลบ.ม./ชม. ที่ความสูงไม่น้อยกว่า 40 ม. พร้อมอุปกรณ์ควบคุมเครื่องและสายไฟไม่น้อยกว่า 30 เมตร	1	ชุด	17,689	17689.00	1,000	1,000.00	18,689.00	
17	งานติดตั้งตู้ควบคุมไฟฟ้าแบบ สี่ช่องพร้อมลูกเบรคเกอร์และอุปกรณ์	1	ตู้	1,500	1500.00	450	450.00	1,950.00	รวมสายเมนไฟฟ้า
18	ท่อส่งน้ำเหล็กเคลือบสังกะสี dia. 1.5" (เปลี่ยนแทนของเดิมที่ชำรุด)	4	ท่อน	768.6	3074.40	100	400.00	3,474.40	รวมข้อต่อท่อ
รวมราคาก่อสร้าง (แผ่นที่ 2)								76,628.18	
(ตัวอักษร)				(เจ็ดหมื่นหกพันหกร้อยยี่สิบแปดบาทสิบแปดสตางค์)					

(.....)

(นายธีระ คลองงาม)

ประธานกรรมการกำหนดราคากลาง

(.....)

(นายสมภาร พายบุตร)

กรรมการกำหนดราคากลาง

(.....)

(นายสุเทพ ขวัญกลาง)

กรรมการกำหนดราคากลาง